

PLISSIERTES INSEKTENSCHUTZGITTER PS1, PS1 V

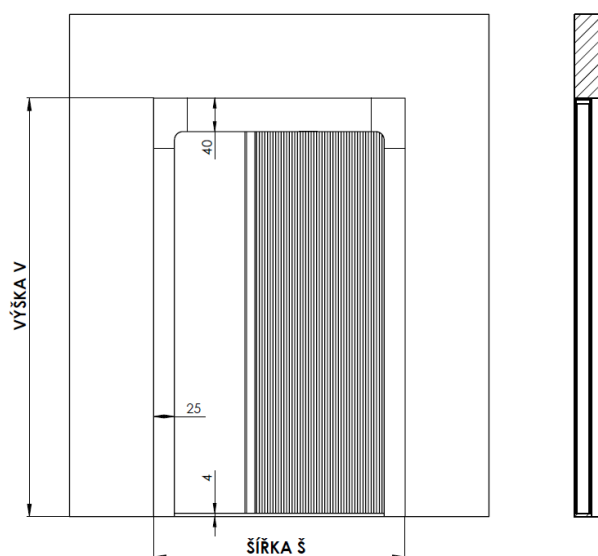
1. AUSMESSUNG

1.1. Ausmessung für das Installieren in die Fensteröffnung

Ausgemessen werden die Breite und Höhe der Öffnung, in die das Insektenschutzgitter eingesetzt wird. Wir führen die Ausmessung an 3 Punkten durch und geben den kleinsten Wert an.

VÝŠKA - HÖHE

ŠÍŘKA - BREITE

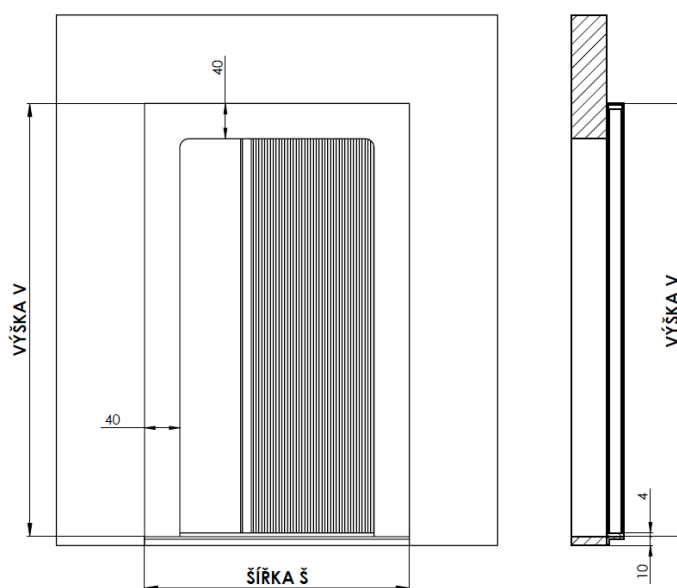


1.2. Ausmessung für das Installieren auf den Rahmen

Ausgemessen wird das Außenmaß des Insektenschutzgitters.

VÝŠKA - HÖHE

ŠÍŘKA – BREITE



2. MONTAGE

Montage in die Fensteröffnung



1. Installation des Rahmens

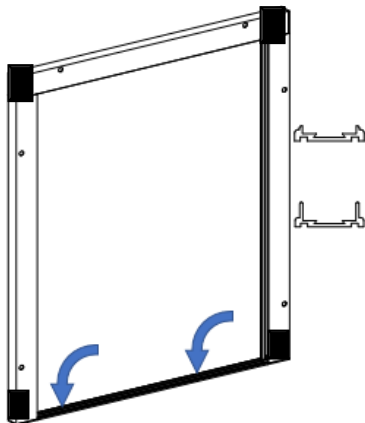
Setzen Sie die Kunststoffteile auf das obere Profil auf. Entfernen Sie die Schutzfolie vom Klebeband und kleben das obere Profil auf den Installationsort. Korrigieren Sie etwaige Längenunterschiede durch Verschieben der Kunststoff-Eckteile.

Legen Sie das seitliche Führungsprofil in das obere Kunststoff-Eckteil ein. Zuerst in die obere Ecke und anschließend in die untere Ecke, und schrauben Sie es mithilfe der mitgelieferten Schrauben an.



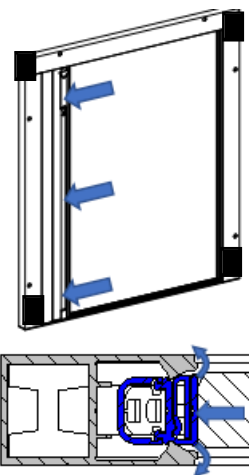
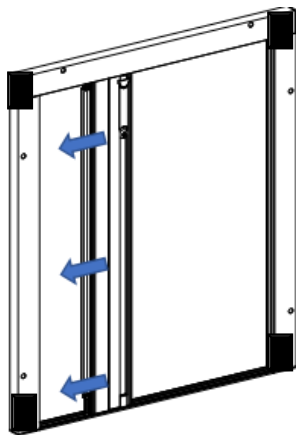
2. Installation des Führungsprofils auf der gegenüberliegenden Seite

Legen Sie das seitliche Führungsprofil auf der gegenüberliegenden Seite in das obere Kunststoff-Eckteil ein. Zuerst in die obere Ecke und anschließend in die untere Ecke, und schrauben Sie es mithilfe von mitgelieferten Schrauben an.



3. Installation des unteren Führungsprofils

Entfernen Sie die Schutzfolie vom Klebeband und kleben das untere Profil auf den Installationsort (auf den Boden) auf.

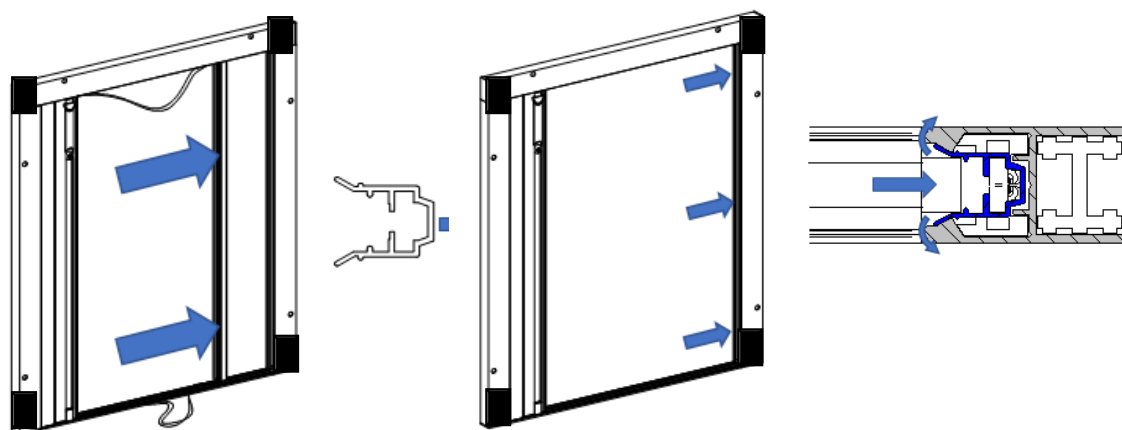


4. Einlegen und Befestigen des Insektenschutzgitters KIT

Legen Sie das Paket mit dem Insektenschutzgitter KIT in das obere Profil und die untere Schiene ein. Schieben Sie das Paket mit dem Insektenschutzgitter in Richtung des seitlichen Führungsprofils. Drücken Sie das Paket mit dem Insektenschutzgitter in das seitliche Profil ein, bis es auf seiner Stelle einrastet (bis zum Anschlag). Beginnen Sie mit dem Eindrücken immer von unten.

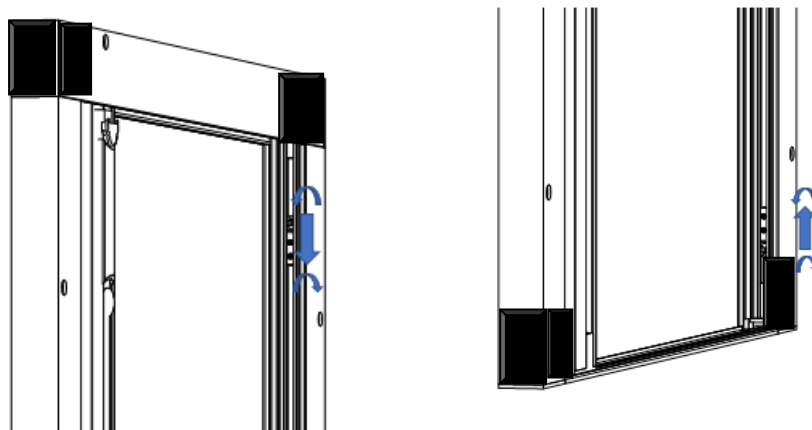
Achten Sie auf die Ausrichtung der Hilfsöffnung für die Demontage!





5. Einlegen des Führungsprofils für den Magneten

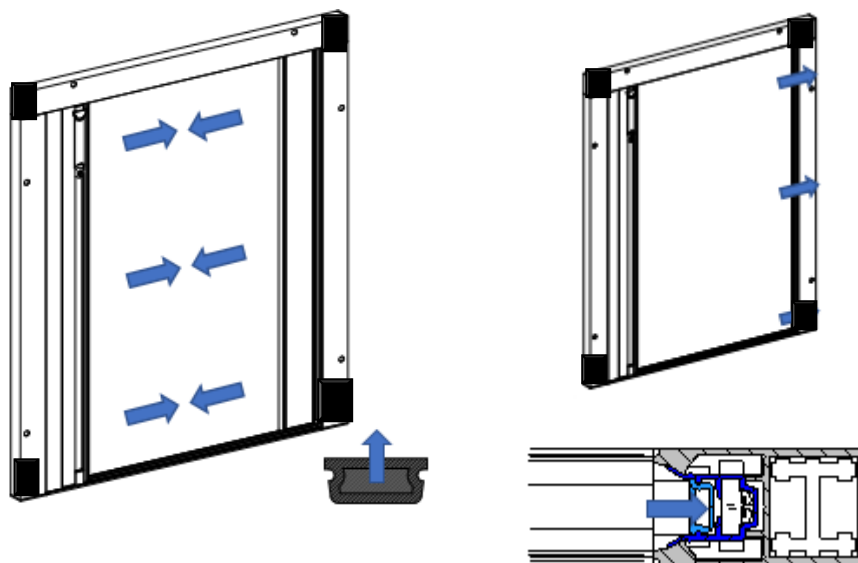
Legen Sie das Führungsprofil für den Magneten mit Seilen in das seitliche Führungsprofil ein. Drücken Sie das Führungsprofil für den Magneten in das seitliche Profil ein, bis es auf seiner Stelle einrastet. Beginnen Sie mit dem Eindrücken immer von unten.



6. Einstellen der Spannseile

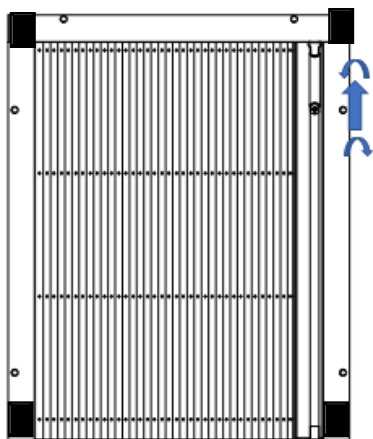
6a Stellen Sie die Spannung der Spannseile durch Verschieben des **oberen** Einstellelements ein. Überprüfen Sie die Spannung der Seile des Insektenschutzgitters, öffnen und schließen Sie das Insektenschutzgitter mehrmals und passen bei Bedarf die Spannung der Seile durch Verschieben des oberen oder unteren Einstellelements an.

6b Stellen Sie die Spannung der Spannseile durch Verschieben des **unteren** Einstellelements ein. Überprüfen Sie die Spannung der Seile des Insektenschutzgitters, öffnen und schließen Sie das Insektenschutzgitter mehrmals und passen bei Bedarf die Spannung der Seile durch Verschieben des oberen oder unteren Einstellelements an.



7. Einlegen des Magneten

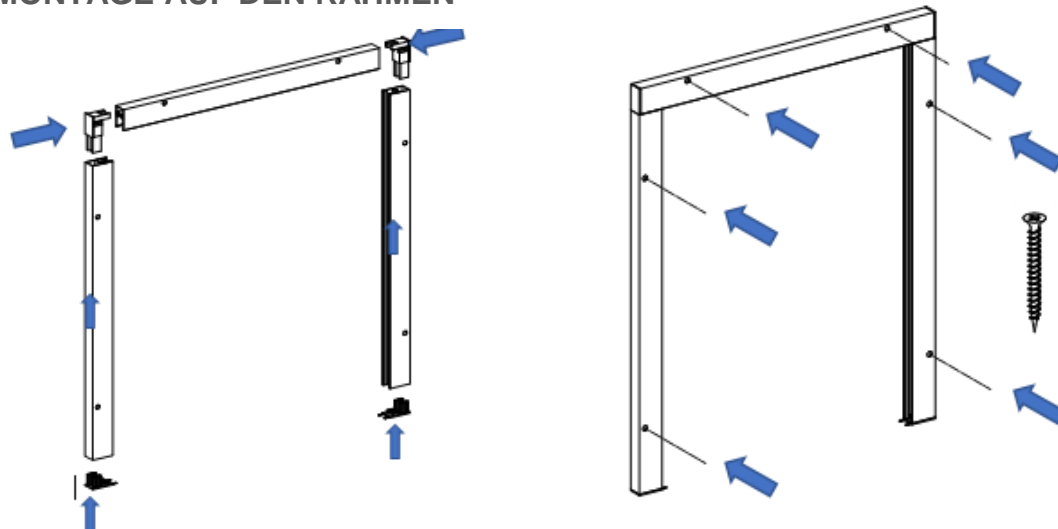
Überprüfen Sie die Polarität des Magneten anhand der Polarität des Magneten am KIT. Legen Sie den Magneten in das Führungsprofil des Magneten ein, drücken Sie den Magneten ein, bis er auf seiner Stelle einrastet. Beginnen Sie mit dem Eindrücken immer von unten.



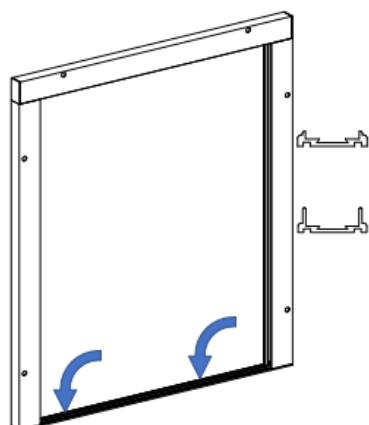
8. Kunststoffteil mit Feder

Die Verwendung dieses Bauteils wird insbesondere bei Türen empfohlen, die nicht rechtwinkelig sind. Wenn die Tür rechtwinkelig ist, ist seine Verwendung nicht unbedingt erforderlich. Legen Sie das Kunststoffprofil mit der Feder in die Führungsleiste des Profils KIT ein. Drücken Sie das Kunststoffteil leicht an das obere Profil an und ziehen mit den Schrauben an. Das Kunststoffteil muss leicht federn.

2.1. MONTAGE AUF DEN RAHMEN

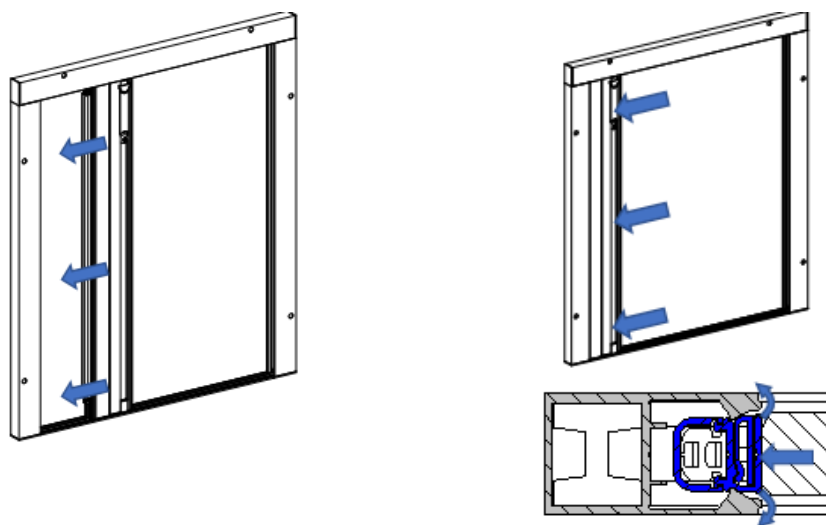


1. Komplettieren Sie die oberen und die seitlichen Führungsprofile in den Rahmen.
2. Befestigen Sie den Rahmen mithilfe von Schrauben in die Fensteröffnung.



3. Installation des unteren Führungsprofils

Entfernen Sie die Schutzfolie vom Klebeband und kleben das untere Profil auf den Installationsort (auf den Boden) auf.

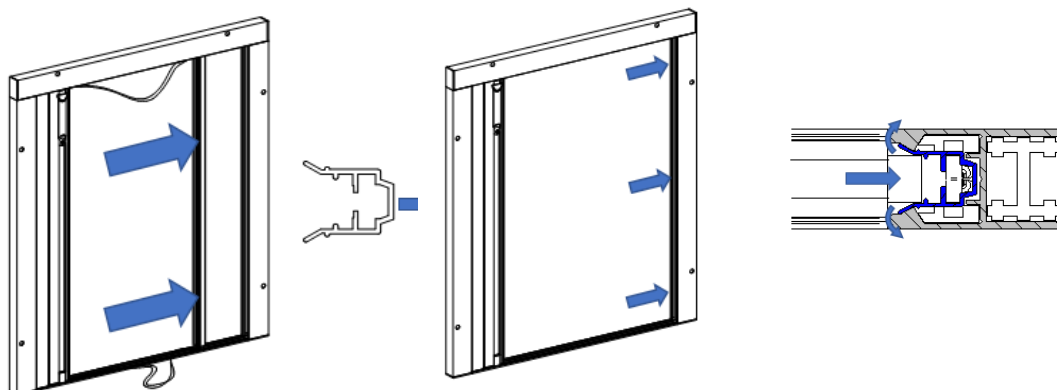


4. Einlegen und Befestigen des Insektenschutzgitters KIT

Legen Sie das Paket mit dem Insektenschutzgitter KIT in das obere Profil und die untere Schiene ein. Schieben Sie das Paket mit dem Insektenschutzgitter in Richtung des seitlichen Führungsprofils. Drücken Sie das Paket mit dem Insektenschutzgitter in das seitliche Profil ein, bis es auf seiner Stelle einrastet (bis zum Anschlag). Beginnen Sie mit dem Eindrücken immer von unten.

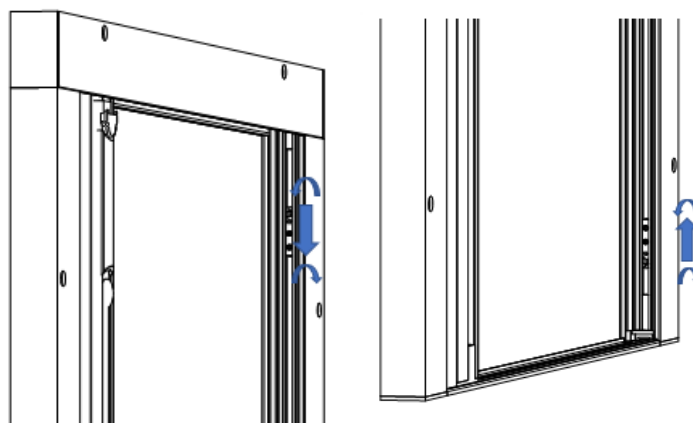
Achten Sie auf die Ausrichtung der Hilfsöffnung für die Demontage!





5. Einlegen des Führungsprofils für den Magneten

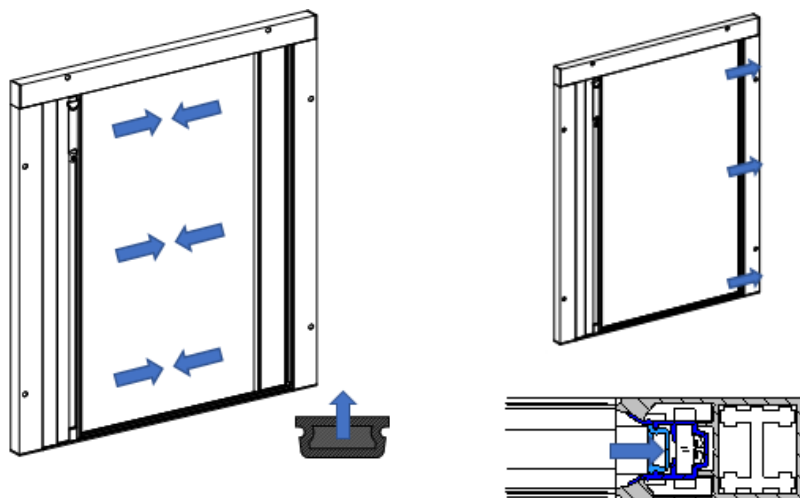
Legen Sie das Führungsprofil für den Magneten mit Seilen in das seitliche Führungsprofil ein. Drücken Sie das Führungsprofil für den Magneten in das seitliche Profil ein, bis es auf seiner Stelle einrastet. Beginnen Sie mit dem Eindrücken immer von unten.



6. Einstellen der Spannseile

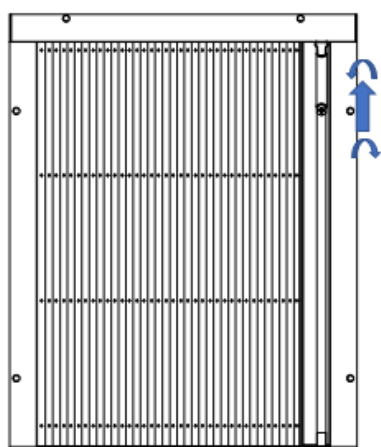
6a Stellen Sie die Spannung der Spannseile durch Verschieben des **oberen** Einstellelements ein. Überprüfen Sie die Spannung der Seile des Insektenschutzgitters, öffnen und schließen Sie das Insektenschutzgitter mehrmals und passen bei Bedarf die Spannung der Seile durch Verschieben des oberen oder unteren Einstellelements an.

6b Stellen Sie die Spannung der Spannseile durch Verschieben des **unteren** Einstellelements ein. Überprüfen Sie die Spannung der Seile des Insektenschutzgitters, öffnen und schließen Sie das Insektenschutzgitter mehrmals und passen bei Bedarf die Spannung der Seile durch Verschieben des oberen oder unteren Einstellelements an.



7. Einlegen des Magneten

Überprüfen Sie die Polarität des Magneten anhand der Polarität des Magneten am KIT. Legen Sie den Magneten in das Führungsprofil für den Magneten ein, drücken Sie den Magneten ein, bis er auf seiner Stelle einrastet. Beginnen Sie mit dem Eindrücken immer von unten.



8. Kunststoffteil mit Feder

Die Verwendung dieses Bauteils wird insbesondere bei Türen empfohlen, die nicht rechtwinklig sind. Wenn die Tür rechtwinklig ist, ist seine Verwendung nicht unbedingt erforderlich. Legen Sie das Kunststoffprofil mit der Feder in die Führungsleiste des Profils KIT ein. Drücken Sie das Kunststoffteil leicht an das obere Profil an und ziehen mit den Schrauben an. Das Kunststoffteil muss leicht federn.